

INDICATORI DIGITALI E A BARRA LUMINOSA

Digital & bar-graph meters





	INDICATORI DIGITALI MODULARI <i>Modular digital meters</i>	5.4
	INDICATORI A BARRA LUMINOSA <i>Bar-graph meters</i>	5.8
	INDICATORI DIGITALI 48x24mm <i>48x24mm digital meters</i>	5.10
	INDICATORI DIGITALI 48x48mm <i>48x48mm digital meters</i>	5.12
	INDICATORI DIGITALI 72x36mm e 72x72mm <i>72x36mm & 72x72mm digital meters</i>	5.16
	INDICATORI DIGITALI 96x48mm e 96x96mm <i>96x48mm & 96x96mm digital meters</i>	5.20
	INDICATORI DIGITALI PROGRAMMABILI 4½ CIFRE 96x48mm e 96x96mm <i>96x48mm & 96x96mm 4½ digit programmable digital meters</i>	5.26
	INDICATORI DIGITALI A DOPPIA VISUALIZZAZIONE 96x96mm <i>96x96mm double display digital meters</i>	5.28
OPT	SOVRAPPREZZI PER ESECUZIONI SPECIALI <i>Special execution extraprices</i>	5.30



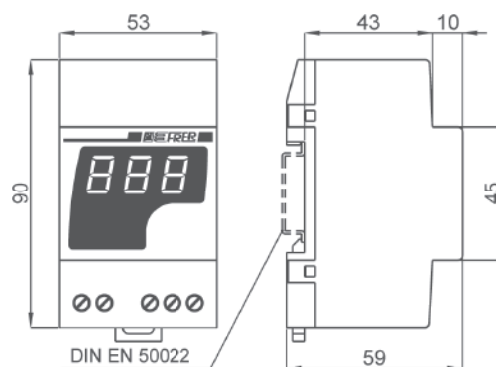
DATI TECNICI - Technical data

visualizzazione massima	max indication	±999
display LED rossi	red LED display	h = 14 mm
ingresso bidirezionale (c.c.)	bidirectional input (d.c.)	si/yes
frequenza di lavoro	operating frequency	45 ÷ 65 Hz
sovraccarico permanente	continuous overload	2 I _n , 1,2 V _n
sovraccarico istantaneo	instantaneous overload	10 I _n , 2 V _n
classe di precisione	accuracy class	0,5
aggiornamento lettura	readings update	2/s
segnalazione di fuori scala	overrange indication	lampeggio LED / flashing LED
separazione galvanica	galvanic insulation	ingresso-alim./ input-aux. supply
categoria di sovratensione	overvoltage category	CAT III 300V, CAT II 600V P.D. 2
temperatura di magazzino	storage temperature	-30 ÷ +70°C
temperatura di funzionamento	operating temperature	-10 ÷ +50°C
custodia in materiale	self extinguishing	UL 94-V0
termoplastico autoestinguente	thermoplastic material	IP52
grado di protezione custodia	protection for housing	IP20
grado di protezione morsetti	protection for terminals	

TIPO - Type

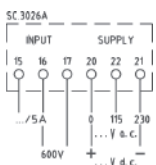
DIMENSIONI - Dimensions

Descrizione - Description	Codice - Code
Amperometro Programmabile + Voltmetro per C.A. A.C. Programmable Ammeter + Voltmeter	D52EA3PROG...
Amperometro per corrente alternata A.C. Ammeter	D52EA3...
Amperometro per C.A. TRMS TRMS A.C. Ammeter	D52RA3...
Voltmetro per corrente alternata A.C. Voltmeter	D52EV3...
Voltmetro per C.A. TRMS TRMS A.C. Voltmeter	D52RV3...
Frequenzimetro Frequency meter	D52FP3...
Amperometro per corrente continua D.C. Ammeter	D52MA3...
Voltmetro per corrente continua D.C. Voltmeter	D52MV3...
Indicatori per segnali di processo (da convertitori) D.C. Input indicator (from transducers)	D52MS3...
Indicatore di Velocità Tachometer	D52TP3...
Indicatori di Temperatura da PT100 PT100 Temperature indicator	D52C...3...
Indicatori di Posizione o Livello da potenziometro Potentiometer Position or Level indicator	D52OH3...

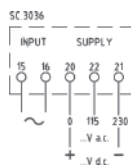


kg 0,250

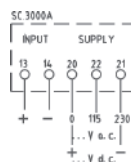
SCHEMI DI INSERZIONE - Wiring diagrams



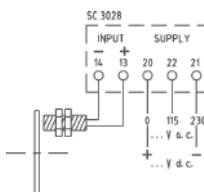
D52EA3PROG...



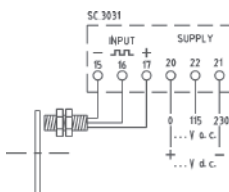
D52E...
D52R...
D52F...



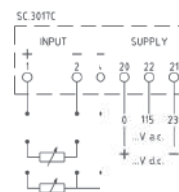
D52M...



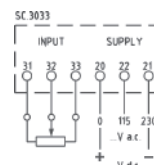
D52TP3NAM...



D52TP3PNP...
D52TP3NPN...



D52C...



D520...

CODICI DI ORDINAZIONE - Ordering codes

AMPEROMETRI C.A. - A.C. AMMETERS			D52 _____	—
Dati - Data:	Ingresso - Input	Visualizzazione - display		
	A+V 0-1 A (0-600V)	Programmabile - Programmable (TAB.1)	D52EA3PROG01	
	A+V 0-5 A (0-600V)	Programmabile - Programmable (TAB.1)	D52EA3PROG05	
	0-10 A	9.99 A	D52EA3010XSD	
	0-1A TRMS (5÷120% In)	da precisare - to be specified (max. 999)	D52RA3YYYYX01	
	0-5A TRMS (5÷120% In)	da precisare - to be specified (max. 999)	D52RA3YYYYX05	
	0-10A TRMS (5÷120% In)	9.99 A	D52RA3010XSD	
Alimentazione - Aux. supply voltage:	115/230Vac (±10% 47÷63Hz) - 3VA			S
	20÷60Vac/dc - 3VA/2W			L
	80÷260Vac/dc - 5VA/2W			H
	380÷415Vac (47÷63Hz) - 6VA			3

TAB. 1 - FONDO SCALA PROGRAMMABILE ½ DIP-SWITCH
TAB.1 - FULL SCALE PROGRAMMABLE BY DIP-SWITCH

15,0	20,0	25,0	40,0	50,0	60,0	80,0	99,9
150	200	250	400	500	600	800	999

VOLTMETRI C.A. - A.C. VOLTMETERS			D52 _____	—
Dati - Data:	Ingresso - Input	Visualizzazione - display		
	A+V 0-600 V (0-5A)	600 V	D52EA3PROG05	
	0-100 V	99.9 V	D52EV3100XSD	
	0-600 V TRMS (5÷120% Vn)	600 V	D52RV3600XSD	
	0-100 V TRMS (5÷120% Vn)	99.9 V	D52RV3100XSD	
Alimentazione - Aux. supply voltage:	115/230Vac (±10% 47÷63Hz) - 3VA			S
	20÷60Vac/dc - 3VA/2W			L
	80÷260Vac/dc - 5VA/2W			H
	380÷415Vac (47÷63Hz) - 6VA			3

FREQUENZIMETRI - FREQUENCY METERS			D52 _____	—
Dati - Data:	Ingresso - Input	Visualizzazione - display		
	50÷400 V	10.0 ÷ 80.0 Hz	D52FP3180X5Q	
Alimentazione - Aux. supply voltage:	115/230Vac (±10% 47÷63Hz) - 3VA			S
	20÷60Vac/dc - 3VA/2W			L
	80÷260Vac/dc - 5VA/2W			H
	380÷415Vac (47÷63Hz) - 6VA			3

Nota: per valori differenti da quelli indicati in tabella contattare FRER per verifica fattibilità
Note: please contact FRER to verify the feasibility in case of different values than the ones indicated in the table

CODICI DI ORDINAZIONE - Ordering codes

AMPEROMETRI C.C. - D.C. AMMETERS			D52 _____	—
Dati - Data:	Ingresso - Input	Visualizzazione - display		
		± 10 mA	9.99 mA	D52MA310MXSD
		± 100 mA	99.9 mA	D52MA3COMXSD
		± 1000 mA	999 mA	D52MA31KMXSD
		± 10 A	9.99 A	D52MA3010XSD
	± 60 mV	da precisare - <i>to be specified</i> (max. 999 A)	D52MA3YYYX60	
Alimentazione - Aux. supply voltage:	115/230Vac (±10% 47÷63Hz) - 3VA			S
	20÷60Vac/dc - 3VA/2W			L
	80÷260Vac/dc - 5VA/2W			H
	380÷415Vac (47÷63Hz) - 6VA			3

VOLTMETRI C.C. - D.C. VOLTMETERS			D52 _____	—
Dati - Data:	Ingresso - Input	Visualizzazione - display		
		± 100 mV	99.9 mV	D52MV3COMXSD
		± 1000 mV	999 mV	D52MV31KMXSD
		± 10 V	9.99 V	D52MV3010XSD
		± 100 V	99.9 V	D52MV3100XSD
		± 600 V	600 V	D52MV3600XSD
		± 100V (1mA) da divisore-from voltage divider	da precisare - <i>to be specified</i> (max. 999 ...)	D52MV3DIVXC0
Alimentazione - Aux. supply voltage:	115/230Vac (±10% 47÷63Hz) - 3VA			S
	20÷60Vac/dc - 3VA/2W			L
	80÷260Vac/dc - 5VA/2W			H
	380÷415Vac (47÷63Hz) - 6VA			3

SEGNALI DI PROCESSO (da convertitori) - D.C. INPUT INDICATORS (from transducers)			D52 _____	—
Dati - Data:	Ingresso - Input	Visualizzazione - display		
		± 5 mA	da precisare - <i>to be specified</i> (max. 999 ...)	D52MS3YYYX05
		± 20 mA	da precisare - <i>to be specified</i> (max. 999 ...)	D52MS3YYYX20
		4-20 mA	da precisare - <i>to be specified</i> (max. 999 ...)	D52MS3YYYX42
	±10V	da precisare - <i>to be specified</i> (max. 999 ...)	D52MS3YYYX0D	
Alimentazione - Aux. supply voltage:	115/230Vac (±10% 47÷63Hz) - 3VA			S
	20÷60Vac/dc - 3VA/2W			L
	80÷260Vac/dc - 5VA/2W			H
	380÷415Vac (47÷63Hz) - 6VA			3

Nota: per valori differenti da quelli indicati in tabella contattare FRER per verifica fattibilità
Note: please contact FRER to verify the feasibility in case of different values than the ones indicated in the table

CODICI DI ORDINAZIONE - Ordering codes

VELOCITA' - TACHOMETER			D52 _____	—
Dati - Data:	Ingresso - Input	Visualizzazione - display		
	Prox. NAMUR (100÷5000Hz)	da precisare - <i>to be specified</i> (max. 999 ...)	D52TP3NAMXY	
	Prox. NPN (100÷5000Hz)	da precisare - <i>to be specified</i> (max. 999 ...)	D52TP3NPNXY	
	Prox. PNP (100÷5000Hz)	da precisare - <i>to be specified</i> (max. 999 ...)	D52TP3PNPXY	
	Vac (max. 300V)	da precisare - <i>to be specified</i> (max. 999 ...)	D52TP3ALTXY	
Vdc (max. 300V)	da precisare - <i>to be specified</i> (max. 999 ...)	D52TP3DYNXY		
Alimentazione - Aux. supply voltage:	115/230Vac (±10% 47÷63Hz) - 3VA			S
	20÷60Vac/dc - 3VA/2W			L
	80÷260Vac/dc - 5VA/2W			H
	380÷415Vac (47÷63Hz) - 6VA			3

TEMPERATURA DA PT100 - PT100 TEMPERATURE INDICATOR			D52 _____	—
Dati - Data:	Ingresso - Input	Visualizzazione - display		
	PT100 2 fili/wires	-50.0 ÷ 99.9 °C	D52C235C0XSD	
	PT100 2 fili/wires	-50 ÷ 650 °C	D52C235S5XSD	
	PT100 3 fili/wires	-50.0 ÷ 99.9 °C	D52C335C0XSD	
PT100 3 fili/wires	-50 ÷ 650 °C	D52C335S5XSD		
Alimentazione - Aux. supply voltage:	115/230Vac (±10% 47÷63Hz) - 3VA			S
	20÷60Vac/dc - 3VA/2W			L
	80÷260Vac/dc - 5VA/2W			H
	380÷415Vac (47÷63Hz) - 6VA			3

POSIZIONE O LIVELLO - POSITION OR LEVEL			D52 _____	—
Dati - Data:	Ingresso - Input	Visualizzazione - display		
	1÷50 kΩ	da precisare - <i>to be specified</i> (max. 999 ...)	D520H3YYYY1C	
Alimentazione - Aux. supply voltage:	115/230Vac (±10% 47÷63Hz) - 3VA			S
	20÷60Vac/dc - 3VA/2W			L
	80÷260Vac/dc - 5VA/2W			H
	380÷415Vac (47÷63Hz) - 6VA			3

Nota: per valori differenti da quelli indicati in tabella contattare FRER per verifica fattibilità
Note: please contact FRER to verify the feasibility in case of different values than the ones indicated in the table



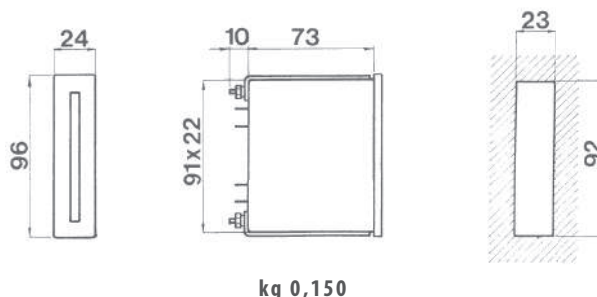
DATI TECNICI - Technical data

risoluzione	resolution	3,3%
barra luminosa	bar-graph	30 led rossi/red
ampiezza scala	scale length	75mm
sovraccarico permanente	continuous overload	2 In, 1,2 Vn
sovraccarico istantaneo	instantaneous overload	10 In, 2 Vn
tempo di risposta	response time	<500msec
segnalazione di fuori scala	overrange indication	lampeggio / flashing
separazione galvanica	galvanic insulation	nessuna / none
categoria di sovratensione	overvoltage category	CAT III 150V P.D. 2
temperatura di magazzino	storage temperature	-30 ÷ +70°C
temperatura di funzionamento	operating temperature	-10 ÷ +50°C
custodia in materiale termoplastico autoestinguente	self extinguishing thermoplastic material	UL 94-V0
grado di protezione custodia	protection for housing	IP52
grado di protezione morsetti	protection for terminals	IP10

TIPO - Type

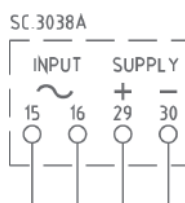
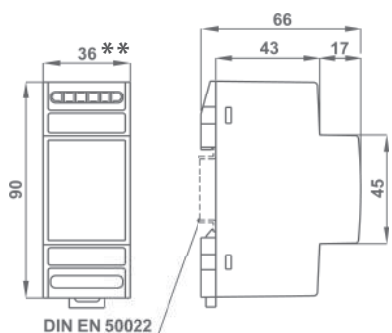
DIMENSIONI - Dimensions

Descrizione - Description	Codice - Code
Amperometro per corrente alternata A.C. Ammeter	D94EAB...
Voltmetro per corrente alternata A.C. Voltmeter	D94EVB...
Amperometro per corrente continua D.C. Ammeter	D94MAB...
Voltmetro per corrente continua D.C. Voltmeter	D94MVB...
Indicatori per segnali di processo (da convertitori) D.C. Input indicator (from transducers)	D94MSB...

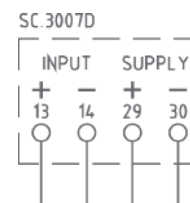


NOTE - Note

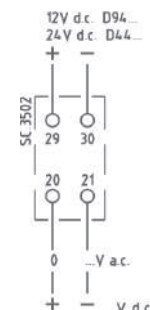
SCHEMI DI INSERIZIONE - Wiring diagrams



D94E...



D94M...



D94AUX...

* Accessorio alimentatore separato (isolamento 2kV)
* Power supply external unit (2kV insulation)

Aux. 20÷60Vac/dc (6VA/3W) - (**36mm) code: **D94AUXL**
 Aux. 80÷260Vac/dc (8VA/3W) - (**36mm) code: **D94AUXH**
 Aux. 380÷415Vac 47÷63Hz (6VA/W) - (**53mm) code: **D94AUX3**

CODICI DI ORDINAZIONE - Ordering codes

AMPEROMETRI E VOLTMETRI C.A. - A.C. AMMETERS AND VOLTMETERS		D94 ___	___	___	___	___
Tipo - Type:	amperometro - ammeter	D94EAB				
	voltmetro - voltmeter	D94EVB				
Scala - Scale:	da precisare - to be specified	YYY				
	0 - 100 %	CPC				
Orientamento - Orientation:	Orizzontale - Horizontal			0		
	Verticale - Vertical			V		
Ingresso - Input:	0 - 1 A				01	
	0 - 5 A				05	
	0 - 1÷150V da precisare - to be specified				YY	
Alimentazione - Aux. supply voltage:	12÷24Vdc - 3W					V

AMPEROMETRI E VOLTMETRI C.C. - D.C. AMMETERS AND VOLTMETERS		D94 ___	___	___	___	___
Tipo - Type:	amperometro - ammeter	D94MAB				
	voltmetro - voltmeter	D94MVB				
Scala - Scale:	da precisare - to be specified	YYY				
	0 - 100 %	CPC				
Orientamento - Orientation:	Orizzontale - Horizontal			0		
	Verticale - Vertical			V		
Ingresso - Input:	0 - 1mA÷5A da precisare - to be specified				YY	
	0 - 60mV ÷ 150V da precisare - to be specified				YY	
Alimentazione - Aux. supply voltage:	12÷24Vdc - 3W					V

SEGNALI DI PROCESSO (da convertitori) - D.C. INPUT INDICATORS (from transducers)		D94MSB	___	___	___	___
Scala - Scale:	da precisare - to be specified	YYY				
	0-100 %	CPC				
Orientamento - Orientation:	Orizzontale - Horizontal			0		
	Verticale - Vertical			V		
Ingresso - Input:	0-5 mA				05	
	0-20 mA				20	
	4-20 mA				42	
	0-10 V				0D	
Alimentazione - Aux. supply voltage:	12÷24Vdc - 3W					V

Nota: per valori differenti da quelli indicati in tabella contattare FRER per verifica fattibilità
Note: call FRER to verify the feasibility in case of different values than the ones indicated in the table



DATI TECNICI - Technical data

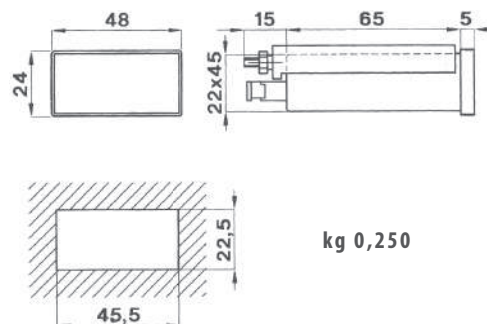


visualizzazione massima	max indication	±1999
display LED rossi	red LED display	h = 10 mm
ingresso bidirezionale (c.c.)	bidirectional input (d.c.)	si/yes
frequenza di lavoro	operating frequency	45÷65 Hz
sovraccarico permanente	continuous overload	2 In, 1,2 Vn
sovraccarico istantaneo	instantaneous overload	10 In, 2 Vn
classe di precisione	accuracy class	0,5
aggiornamento lettura	readings update	2/s
segnalazione di fuori scala	overrange indication	solo 1 [^] cifra accesa - 1st digit only lighting
separazione galvanica	galvanic insulation	ingresso-alim./ input-aux. supply
categoria di sovratensione	overvoltage category	CAT III 150V P.D. 2
temperatura di magazzino	storage temperature	-30 ÷ +70°C
temperatura di funzionamento	operating temperature	-10 ÷ +50°C
custodia in materiale	self extinguishing	
termoplastico autoestinguente	thermoplastic material	UL 94-V0
grado di protezione custodia	protection for housing	IP52
grado di protezione morsetti	protection for terminals	IP20

TIPO - Type

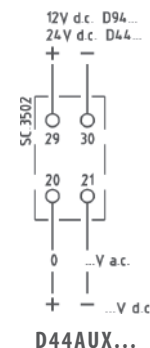
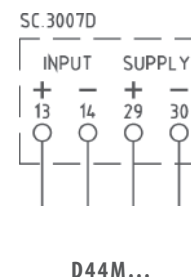
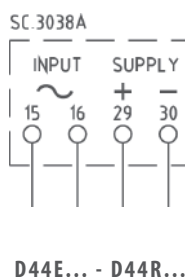
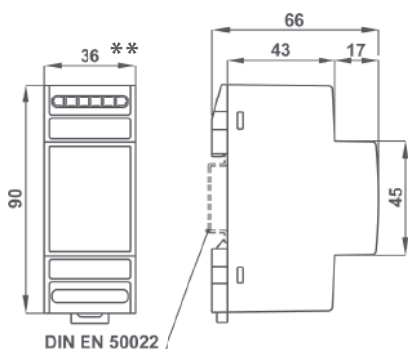
DIMENSIONI - Dimensions

Descrizione - Description	Codice - Code
Amperometro per corrente alternata A.C. Ammeter	D44EA5...
Amperometro per C.A. TRMS A.C. TRMS Ammeter	D44RA5...
Voltmetro per corrente alternata A.C. Voltmeter	D44EV5...
Voltmetro per C.A. TRMS A.C. TRMS Voltmeter	D44RV5...
Amperometro per corrente continua D.C. Ammeter	D44MA5...
Voltmetro per corrente continua D.C. Voltmeter	D44MV5...
Indicatori per segnali di processo (da convertitori) D.C. Input indicator (from transducers)	D44MS5...



NOTE - Notes

SCHEMI DI INSERIZIONE - Wiring diagrams



* Accessorio alimentatore separato (isolamento 2kV)
* External unit power supply (2kV insulation)

Aux. 20÷60Vac/dc (3VA/2W) - (**36mm) code: **D44AUXL**
 Aux. 80÷260Vac/dc (5VA/2W) - (**36mm) code: **D44AUXH**
 Aux. 380÷415Vac 47÷63Hz (6VA/W) - (**52mm) code: **D44AUX3**

CODICI DI ORDINAZIONE - Ordering codes

AMPEROMETRI E VOLTMETRI C.A. - A.C. AMMETERS AND VOLTMETERS			D44 _____	—
Dati - Data:	Ingresso - Input	Visualizzazione - display		
	0-1 A	da precisare - <i>to be specified</i> (max. 1999)	D44EA5YYYX01	
	0-5 A	da precisare - <i>to be specified</i> (max. 1999)	D44EA5YYYX05	
	0-1 A TRMS (5±120% In)	da precisare - <i>to be specified</i> (max. 1999)	D44RA5YYYX01	
	0-5 A TRMS (5±120% In)	da precisare - <i>to be specified</i> (max. 1999)	D44RA5YYYX05	
	0-150 V	150.0 V	D44EV5150XSD	
	0-150 V TRMS (5±120% Vn)	150.0 V	D44RV5150XSD	
Alimentazione - Aux. supply voltage:	24Vdc - ±10% 3W	(compatibile con - <i>compatible with</i> : D44AUX... pag. 5.10)		V
	12Vdc - ±10% 3W			D
	48Vdc - ±10% 3W			Q

AMPEROMETRI E VOLTMETRI C.C. - D.C. AMMETERS AND VOLTMETERS			D44 _____	—
Dati - Data:	Ingresso - Input	Visualizzazione - display		
	± 20 mA	19.99 mA	D44MA520MXSD	
	± 200 mA	199.9 mA	D44MA52CMXSD	
	± 2 A	1.999 A	D44MA5002XSD	
	± 10 A	10.00 A	D44MA5010XSD	
	± 60 mV	da precisare - <i>to be specified</i> (max. 1999 A)	D44MA5YYYX60	
	± 100 mV	da precisare - <i>to be specified</i> (max. 1999 A)	D44MA5YYYXC0	
	± 2 V	1.999 V	D44MV5002XSD	
	± 20 V	19.99 V	D44MV5020XSD	
	± 150 V	150.0 V	D44MV5150XSD	
Alimentazione - Aux. supply voltage:	24Vdc - ±10% 3W	(compatibile con - <i>compatible with</i> : D44AUX... pag. 5.10)		V
	12Vdc - ±10% 3W			D
	48Vdc - ±10% 3W			Q

SEGNALI DI PROCESSO (da convertitori) - D.C. INPUT INDICATORS (from transducers)			D44 _____	—
Dati - Data:	Ingresso - Input	Visualizzazione - display		
	± 5 mA	da precisare - <i>to be specified</i> (max. 1999 ...)	D44MS5YYYX05	
	± 20 mA	da precisare - <i>to be specified</i> (max. 1999 ...)	D44MS5YYYX20	
	4-20 mA	da precisare - <i>to be specified</i> (max. 1999 ...)	D44MS5YYYX42	
	±10 V	da precisare - <i>to be specified</i> (max. 1999 ...)	D44MS5YYYX0D	
Alimentazione - Aux. supply voltage:	24Vdc - ±10% 3W	(compatibile con - <i>compatible with</i> : D44AUX... pag. 5.10)		V
	12Vdc - ±10% 3W			D
	48Vdc - ±10% 3W			Q

Nota: per valori differenti da quelli indicati in tabella contattare FRER per verifica fattibilità
Note: please contact FRER to verify the feasibility in case of different values than the ones indicated in the table



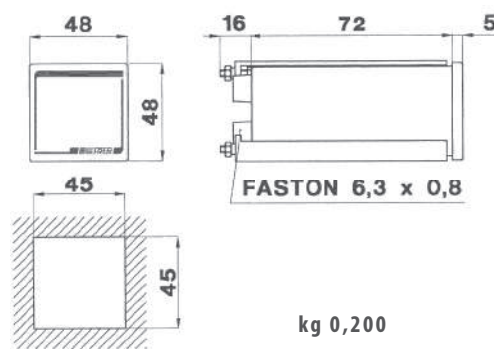
DATI TECNICI - Technical data

visualizzazione massima display LED rossi	<i>max indication red LED display</i>	±9990 (D48...4) ±1999 (D48...5)
ingresso bidirezionale (c.c.)	<i>bidirectional input (d.c.)</i>	h = 10 mm
frequenza di lavoro	<i>operating frequency</i>	si/yes
sovraccarico permanente	<i>continuous overload</i>	45 ÷ 65 Hz
sovraccarico istantaneo	<i>instantaneous overload</i>	2 In, 1,2 Vn
classe di precisione	<i>accuracy class</i>	10 In, 2 Vn
aggiornamento lettura	<i>readings update</i>	0,5
segnalazione di fuori scala	<i>overrange indication</i>	2/s
lampeggio LED - solo 1^ cifra accesa - separazione galvanica	<i>- flashing LED - 1st digit only lighting galvanic insulation</i>	D48...4
categoria di sovratensione	<i>overvoltage category</i>	D48...5
temperatura di magazzino	<i>storage temperature</i>	ingresso-alim./ input-aux. supply
temperatura di funzionamento	<i>operating temperature</i>	CAT III 300V, CAT II 600V P.D. 2
custodia in materiale termoplastico autoestinguente	<i>thermoplastic material</i>	-30 ÷ +70°C
grado di protezione custodia	<i>protection for housing</i>	-10 ÷ +50°C
grado di protezione morsetti	<i>protection for terminals</i>	UL 94-V0
		IP52
		IP10

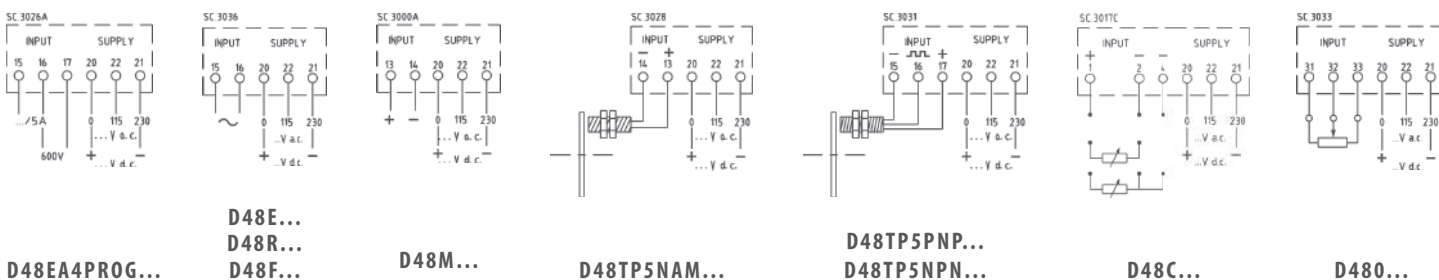
TIPO - Type

DIMENSIONI - Dimensions

Descrizione - Description	Codice - Code
Amperometro Programmabile + Voltmetro per C.A. <i>A.C. Programmable Ammeter + Voltmeter</i>	D48EA4PROG...
Amperometro per corrente alternata <i>A.C. Ammeter</i>	D48EA4...
Amperometro per C.A. TRMS <i>TRMS A.C. Ammeter</i>	D48RA5...
Voltmetro per corrente alternata <i>A.C. Voltmeter</i>	D48EV4...
Voltmetro per C.A. TRMS <i>TRMS A.C. Voltmeter</i>	D48RV5...
Frequenzimetro <i>Frequency meter</i>	D48FP5...
Amperometro per corrente continua <i>D.C. Ammeter</i>	D48MA5...
Voltmetro per corrente continua <i>D.C. Voltmeter</i>	D48MV5...
Indicatori per segnali di processo (da convertitori) <i>D.C. Input indicator (from transducers)</i>	D48MS5...
Indicatore di Velocità <i>Tachometer</i>	D48TP5...
Indicatori di Temperatura da PT100 <i>PT100 Temperature indicator</i>	D48C...5...
Indicatori di Posizione o Livello da potenziometro <i>Potentiometer Position or Level indicator</i>	D48OH5...



SCHEMI DI INSERIZIONE - Wiring diagrams



CODICI DI ORDINAZIONE. - Ordering codes

AMPEROMETRI C.A. - A.C. AMMETERS			D48 _____	—
Dati - Data:	Ingresso - Input	Visualizzazione - display		
	A+V 0-1A (0-600V)	Programmabile - Programmable (TAB.2)	D48EA4PROG01	
	A+V 0-5A (0-600V)	Programmabile - Programmable (TAB.2)	D48EA4PROG05	
	0-10A	9.99A	D48EA4010XSD	
	0-1A TRMS (5÷120% In)	da precisare - to be specified (max. 1999)	D48RA5YYYX01	
	0-5A TRMS (5÷120% In)	da precisare - to be specified (max. 1999)	D48RA5YYYX05	
	0-10A TRMS (5÷120% In)	10.00 A	D48RA5010XSD	
Alimentazione - Aux. supply voltage:	115/230Vac (±10% 47÷63Hz) - 3VA			S
	20÷60Vac/dc - 3VA/2W			L
	80÷260Vac/dc - 5VA/2W			H
	380÷415Vac (47÷63Hz) - 6VA			3

TAB. 2 - FONDO SCALA PROGRAMMABILE ½ DIP-SWITCH
TAB.2 - FULL SCALE PROGRAMMABLE BY DIP-SWITCH

15,0	20,0	25,0	40,0	50,0	60,0	80,0	99,9
150	200	250	400	500	600	800	999
1500	2000	2500	4000	5000	6000	8000	9990

VOLTMETRI C.A. - A.C. VOLTMETERS			D48 _____	—
Dati - Data:	Ingresso - Input	Visualizzazione - display		
	A+V 0-600V (0-5A)	600V	D48EA4PROG05	
	0-100V	99.9V	D48EV4100XSD	
	0-600V TRMS (5÷120% Vn)	600V	D48RV5600XSD	
	0-200V TRMS (5÷120% Vn)	199.9V	D48RV5200XSD	
Alimentazione - Aux. supply voltage:	115/230Vac (±10% 47÷63Hz) - 3VA			S
	20÷60Vac/dc - 3VA/2W			L
	80÷260Vac/dc - 5VA/2W			H
	380÷415Vac (47÷63Hz) - 6VA			3

FREQUENZIMETRI - FREQUENCY METERS			D48FP _____	—
Dati - Data:	Ingresso - Input	Visualizzazione - display		
	50÷300V	20.0 ÷ 199.9 Hz	D48FP522CX5T	
	50÷300V	200 ÷ 1999 Hz	D48FP5D2KX5T	
	300÷600V	20.0 ÷ 199.9 Hz	D48FP522CXTS	
	300÷600V	200 ÷ 1999 Hz	D48FP5D2KXTS	
Alimentazione - Aux. supply voltage:	115/230Vac (±10% 47÷63Hz) - 3VA			S
	20÷60Vac/dc - 3VA/2W			L
	80÷260Vac/dc - 5VA/2W			H
	380÷415Vac (47÷63Hz) - 6VA			3

Nota: per valori differenti da quelli indicati in tabella contattare FRER per verifica fattibilità
Note: please contact FRER to verify the feasibility in case of different values than the ones indicated in the table

CODICI DI ORDINAZIONE - Ordering codes

AMPEROMETRI C.C. - D.C. AMMETERS			D48 _____	—
Dati - Data:	Ingresso - Input	Visualizzazione - display		
		± 20 mA	19.99 mA	D48MA520MXSD
		± 200 mA	199.9 mA	D48MA52CMXSD
		± 2 A	1.999 A	D48MA5002XSD
		± 10 A	10.00 A	D48MA5010XSD
		± 60 mV	da precisare - <i>to be specified</i> (max. 1999 A)	D48MA5YYYY60
Alimentazione - Aux. supply voltage:	115/230Vac (±10% 47÷63Hz) - 3VA			S
	20÷60Vac/dc - 3VA/2W			L
	80÷260Vac/dc - 5VA/2W			H
	380÷415Vac (47÷63Hz) - 6VA			3

VOLTMETRI C.C. - D.C. VOLTMETERS			D48 _____	—
Dati - Data:	Ingresso - Input	Visualizzazione - display		
		± 200 mV	199.9 mV	D48MV52CMXSD
		± 2 V	1.999 V	D48MV5002XSD
		± 20 V	19.99 V	D48MV5020XSD
		± 200 V	199.9 V	D48MV5200XSD
		± 600 V	600 V	D48MV5600XSD
		± 100V (1mA) da divisore-from voltage divider	da precisare - <i>to be specified</i> (max. 1999 ...)	D48MV5DIVXC0
Alimentazione - Aux. supply voltage:	115/230Vac (±10% 47÷63Hz) - 3VA			S
	20÷60Vac/dc - 3VA/2W			L
	80÷260Vac/dc - 5VA/2W			H
	380÷415Vac (47÷63Hz) - 6VA			3

SEGNALI DI PROCESSO (da convertitori) - D.C. INPUT INDICATORS (from transducers)			D48 _____	—
Dati - Data:	Ingresso - Input	Visualizzazione - display		
		± 5 mA	da precisare - <i>to be specified</i> (max. 1999 ...)	D48MS5YYYY05
		± 20 mA	da precisare - <i>to be specified</i> (max. 1999 ...)	D48MS5YYYY20
		4-20 mA	da precisare - <i>to be specified</i> (max. 1999 ...)	D48MS5YYYY42
		±10V	da precisare - <i>to be specified</i> (max. 1999 ...)	D48MS5YYYY0D
Alimentazione - Aux. supply voltage:	115/230Vac (±10% 47÷63Hz) - 3VA			S
	20÷60Vac/dc - 3VA/2W			L
	80÷260Vac/dc - 5VA/2W			H
	380÷415Vac (47÷63Hz) - 6VA			3

Nota: per valori differenti da quelli indicati in tabella contattare FRER per verifica fattibilità
Note: please contact FRER to verify the feasibility in case of different values than the ones indicated in the table

CODICI DI ORDINAZIONE - Ordering codes

VELOCITA' - TACHOMETER			D48 _____	—
Dati - Data:	Ingresso - Input	Visualizzazione - display		
	Prox. NAMUR (100÷5000Hz)	da precisare - <i>to be specified</i> (max. 1999 ...)	D48TP5NAMXYY	
	Prox. NPN (100÷5000Hz)	da precisare - <i>to be specified</i> (max. 1999 ...)	D48TP5NPNXYY	
	Prox. PNP (100÷5000Hz)	da precisare - <i>to be specified</i> (max. 1999 ...)	D48TP5PNPXYY	
	Vac (max. 300V) con/with trimmer ±20%	da precisare - <i>to be specified</i> (max. 9990 ...)	D48TP4ALTXYY	
Vdc (max. 300V) con/with trimmer ±20%	da precisare - <i>to be specified</i> (max. 1999 ...)	D48TP5DYNXYY		
Alimentazione - Aux. supply voltage:	115/230Vac (±10% 47÷63Hz) - 3VA			S
	20÷60Vac/dc - 3VA/2W			L
	80÷260Vac/dc - 5VA/2W			H
	380÷415Vac (47÷63Hz) - 6VA			3

TEMPERATURA DA PT100 - PT100 TEMPERATURE INDICATOR			D48 _____	—
Dati - Data:	Ingresso - Input	Visualizzazione - display		
	PT100 2 fili/wires	-50.0 ÷ 199.9 °C	D48C2552CXSD	
	PT100 2 fili/wires	-50 ÷ 650 °C	D48C2555SXSD	
	PT100 3 fili/wires	-50.0 ÷ 199.9 °C	D48C3552CXSD	
PT100 3 fili/wires	-50 ÷ 650 °C	D48C3555SXSD		
Alimentazione - Aux. supply voltage:	115/230Vac (±10% 47÷63Hz) - 3VA			S
	20÷60Vac/dc - 3VA/2W			L
	80÷260Vac/dc - 5VA/2W			H
	380÷415Vac (47÷63Hz) - 6VA			3

POSIZIONE O LIVELLO- POSITION OR LEVEL			D48 _____	—
Dati - Data:	Ingresso - Input	Visualizzazione - display		
	1÷50 kΩ	da precisare - <i>to be specified</i> (max. 1999 ...)	D480H5YYYYX1C	
Alimentazione - Aux. supply voltage:	115/230Vac (±10% 47÷63Hz) - 3VA			S
	20÷60Vac/dc - 3VA/2W			L
	80÷260Vac/dc - 5VA/2W			H
	380÷415Vac (47÷63Hz) - 6VA			3

Nota: per valori differenti da quelli indicati in tabella contattare FRER per verifica fattibilità
Note: please contact FRER to verify the feasibility in case of different values than the ones indicated in the table



DATI TECNICI - Technical data

visualizzazione massima
display LED rossi
ingresso bidirezionale (c.c.)
frequenza di lavoro
sovraccarico permanente
sovraccarico istantaneo
classe di precisione
aggiornamento lettura
segnalazione di fuori scala
separazione galvanica
categoria di sovratensione
temperatura di magazzino
temperatura di funzionamento
custodia in materiale
termoplastico autoestinguente
grado di protezione custodia
grado di protezione morsetti

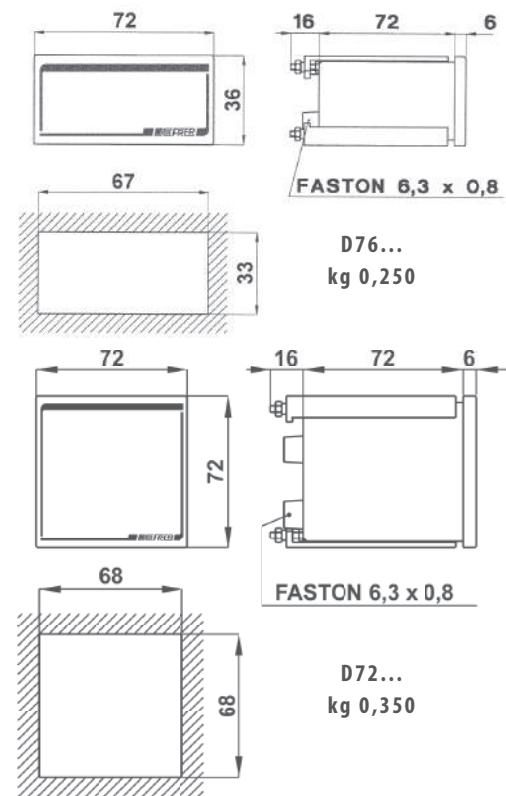
max indication
red LED display
bidirectional input (d.c.)
operating frequency
continuous overload
instantaneous overload
accuracy class
readings update
overrange indication
galvanic insulation
overvoltage category
storage temperature
operating temperature
self extinguishing
thermoplastic material
protection for housing
protection for terminals

±9990 (D...4) ±1999 (D...5)
h = 14 mm
si/yes
45 ÷ 65 Hz
2 In, 1,2 Vn
10 In, 2 Vn
0,5
2/s
solo 1[^] cifra accesa / 1st digit only lighting
ingresso-alim./ input-aux. supply
CAT III 300V, CAT II 600V P.D. 2
-30 ÷ +70°C
-10 ÷ +50°C
UL 94-V0
IP52
IP10

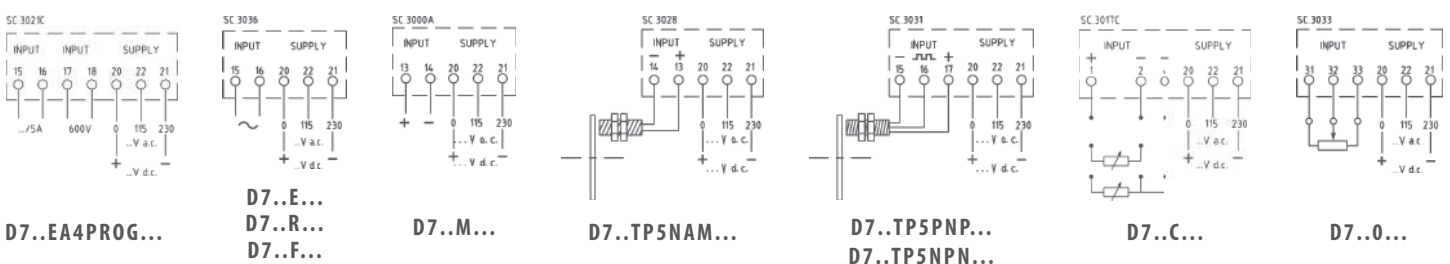
TIPO - Type

DIMENSIONI - Dimensions

Descrizione - Description	Codice - Code	
	72x36	72x72
Amperometro Programmabile + Voltmetro per C.A. A.C. Programmable Ammeter + Voltmeter	D76EA4PROG...	D72EA4PROG...
Amperometro per corrente alternata A.C. Ammeter	D76EA4...	D72EA4...
Amperometro per C.A. TRMS TRMS A.C. Ammeter	D76RA5...	D72RA5...
Voltmetro per corrente alternata A.C. Voltmeter	D76EV4...	D72EV4...
Voltmetro per C.A. TRMS TRMS A.C. Voltmeter	D76RV5...	D72RV5...
Frequenzimetro Frequency meter	D76FP5...	D72FP5...
Amperometro per corrente continua D.C. Ammeter	D76MA5...	D72MA5...
Voltmetro per corrente continua D.C. Voltmeter	D76MV5...	D72MV5...
Indicatori per segnali di processo (da convertitori) D.C. Input indicator (from transducers)	D76MS5...	D72MS5...
Indicatore di Velocità Tachometer	D76TP5...	D72TP5...
Indicatori di Temperatura da PT100 PT100 Temperature indicator	D76C...5...	D72C...5...
Indicatori di Posizione o Livello da potenziometro Potentiometer Position or Level indicator	D76OH5...	D72OH5...



SCHEMI DI INSERIZIONE - Wiring diagrams



CODICI DI ORDINAZIONE. - Ordering codes

AMPEROMETRI A.C. - A.C. AMMETERS		D__	_____	__
Dimensioni - Dimension:	72 x 36 mm	D76		
	72 x 72 mm	D72		
Dati - Data:	Ingresso - Input	Visualizzazione - display		
	A+V 0-1A (0-600V)	Programmabile - Programmable (TAB.2)		EA4PROG01
	A+V 0-5A (0-600V)	Programmabile - Programmable (TAB.2)		EA4PROG05
	0-10A	9.99A		EA4010XSD
	0-1A TRMS (5÷120% In)	da precisare - to be specified (max. 1999)		RA5YYYX01
	0-5A TRMS (5÷120% In)	da precisare - to be specified (max. 1999)		RA5YYYX05
	0-10A TRMS (5÷120% In)	10.00 A		RA5010XSD
Alimentazione - Aux. supply voltage:	115/230Vac (±10% 47÷63Hz) - 3VA			S
	20÷60Vac/dc - 3VA/2W			L
	80÷260Vac/dc - 5VA/2W			H
	380÷415Vac (47÷63Hz) - 6VA			3

TAB. 2 - FONDO SCALA PROGRAMMABILE ½ DIP-SWITCH
TAB.2 - FULL SCALE PROGRAMMABLE BY DIP-SWITCH

15,0	20,0	25,0	40,0	50,0	60,0	80,0	99,9
150	200	250	400	500	600	800	999
1500	2000	2500	4000	5000	6000	8000	9990

VOLTMETRI C.A. - A.C. VOLTMETERS		D__	_____	__
Dimensioni - Dimension:	72 x 36 mm	D76		
	72 x 72 mm	D72		
Dati - Data:	Ingresso - Input	Visualizzazione - display		
	A+V 0-600V (0-5A)	600V		EA4PROG05
	0-100V	99.9V		EV4100XSD
	0-600V TRMS (5÷120% Vn)	600V		RV5600XSD
	0-200V TRMS (5÷120% Vn)	199.9V		RV5200XSD
Alimentazione - Aux. supply voltage:	115/230Vac (±10% 47÷63Hz) - 3VA			S
	20÷60Vac/dc - 3VA/2W			L
	80÷260Vac/dc - 5VA/2W			H
	380÷415Vac (47÷63Hz) - 6VA			3

FREQUENZIMETRI - FREQUENCIMETERS		D__	_____	__
Dimensioni - Dimension:	72 x 36 mm	D76		
	72 x 72 mm	D72		
Dati - Data:	Ingresso - Input	Visualizzazione - display		
	50÷300V	20.0 ÷ 199.9 Hz		FP522CX5T
	50÷300V	200 ÷ 1999 Hz		FP5D2KX5T
	300÷600V	20.0 ÷ 199.9 Hz		FP522CX5T
	300÷600V	200 ÷ 1999 Hz		FP5D2KX5T
Alimentazione - Aux. supply voltage:	115/230Vac (±10% 47÷63Hz) - 3VA			S
	20÷60Vac/dc - 3VA/2W			L
	80÷260Vac/dc - 5VA/2W			H
	380÷415Vac (47÷63Hz) - 6VA			3

Nota: per valori differenti da quelli indicati in tabella contattare FRER per verifica fattibilità
Note: please contact FRER to verify the feasibility in case of different values than the ones indicated in the table

CODICI DI ORDINAZIONE - Ordering codes

AMPEROMETRI C.C. - D.C. AMMETERS			D__	_____	__
Dimensioni - Dimension:	72 x 36 mm		D76		
	72 x 72 mm		D72		
Dati - Data:	Ingresso - Input	Visualizzazione - display			
	± 20 mA	19.99 mA		MA520MXSD	
	± 200 mA	199.9 mA		MA52CMXSD	
	± 2 A	1.999 A		MA5002XSD	
	± 10 A	10.00 A		MA5010XSD	
	± 60 mV	da precisare - to be specified (max. 1999 A)		MA5YYYX60	
Alimentazione - Aux. supply voltage:	115/230Vac (±10% 47÷63Hz) - 3VA				S
	20÷60Vac/dc - 3VA/2W				L
	80÷260Vac/dc - 5VA/2W				H
	380÷415Vac (47÷63Hz) - 6VA				3

VOLTMETRI C.C. - D.C. VOLTMETERS			D__	_____	__
Dimensioni - Dimension:	72 x 36 mm		D76		
	72 x 72 mm		D72		
Dati - Data:	Ingresso - Input	Visualizzazione - display			
	± 200 mV	199.9 mV		MV52CMXSD	
	± 2 V	1.999 V		MV5002XSD	
	± 20 V	19.99 V		MV5020XSD	
	± 200 V	199.9 V		MV5200XSD	
	± 600 V	600 V		MV5600XSD	
	± 100V (1mA) da divisore-from voltage divider	da precisare - to be specified (max. 1999 ...)		MV5DIVXCO	
Alimentazione - Aux. supply voltage:	115/230Vac (±10% 47÷63Hz) - 3VA				S
	20÷60Vac/dc - 3VA/2W				L
	80÷260Vac/dc - 5VA/2W				H
	380÷415Vac (47÷63Hz) - 6VA				3

SEGNALI DI PROCESSO (da convertitori) - D.C. INPUT INDICATORS (from transducers)			D__	_____	__
Dimensioni - Dimension:	72 x 36 mm		D76		
	72 x 72 mm		D72		
Dati - Data:	Ingresso - Input	Visualizzazione - display			
	± 5 mA	da precisare - to be specified (max. 1999 ...)		MS5YYYX05	
	± 20 mA	da precisare - to be specified (max. 1999 ...)		MS5YYYX20	
	4-20 mA	da precisare - to be specified (max. 1999 ...)		MS5YYYX42	
	±10V	da precisare - to be specified (max. 1999 ...)		MS5YYYX0D	
Alimentazione - Aux. supply voltage:	115/230Vac (±10% 47÷63Hz) - 3VA				S
	20÷60Vac/dc - 3VA/2W				L
	80÷260Vac/dc - 5VA/2W				H
	380÷415Vac (47÷63Hz) - 6VA				3

Nota: per valori differenti da quelli indicati in tabella contattare FRER per verifica fattibilità
Note: please contact FRER to verify the feasibility in case of different values than the ones indicated in the table

CODICI DI ORDINAZIONE - Ordering codes

VELOCITA' - TACHOMETER		D__	_____	__
Dimensioni - Dimension:	72 x 36 mm	D76		
	72 x 72 mm	D72		
Dati - Data:	Ingresso - Input	Visualizzazione - display		
	Prox. NAMUR (100÷5000Hz)	da precisare - <i>to be specified</i> (max. 1999 ...)		TP5NAMXY
	Prox. NPN (100÷5000Hz)	da precisare - <i>to be specified</i> (max. 1999 ...)		TP5NPNXY
	Prox. PNP (100÷5000Hz)	da precisare - <i>to be specified</i> (max. 1999 ...)		TP5PNPXY
	Vac (max. 300V) con/with trimmer ±20%	da precisare - <i>to be specified</i> (max. 9990 ...)		TP4ALTXYY
Vdc (max. 300V) con/with trimmer ±20%	da precisare - <i>to be specified</i> (max. 1999 ...)		TP5DYNXY	
Alimentazione - Aux. supply voltage:	115/230Vac (±10% 47÷63Hz) - 3VA			S
	20÷60Vac/dc - 3VA/2W			L
	80÷260Vac/dc - 5VA/2W			H
	380÷415Vac (47÷63Hz) - 6VA			3

TEMPERATURA DA PT100 - PT100 TEMPERATURE INDICATOR		D__	_____	__
Dimensioni - Dimension:	72 x 36 mm	D76		
	72 x 72 mm	D72		
Dati - Data:	Ingresso - Input	Visualizzazione - display		
	PT100 2 fili/wires	-50.0 ÷ 199.9 °C		C2552CXSD
	PT100 2 fili/wires	-50 ÷ 650 °C		C25555XSD
	PT100 3 fili/wires	-50.0 ÷ 199.9 °C		C3552CXSD
PT100 3 fili/wires	-50 ÷ 650 °C		C35555XSD	
Alimentazione - Aux. supply voltage:	115/230Vac (±10% 47÷63Hz) - 3VA			S
	20÷60Vac/dc - 3VA/2W			L
	80÷260Vac/dc - 5VA/2W			H
	380÷415Vac (47÷63Hz) - 6VA			3

POSIZIONE O LIVELLO- POSITION OR LEVEL		D__	_____	__
Dimensioni - Dimension:	72 x 36 mm	D76		
	72 x 72 mm	D72		
Dati - Data:	Ingresso - Input	Visualizzazione - display		
	1÷50 kΩ	da precisare - <i>to be specified</i> (max. 1999 ...)		OH5YYYYX1C
Alimentazione - Aux. supply voltage:	115/230Vac (±10% 47÷63Hz) - 3VA			S
	20÷60Vac/dc - 3VA/2W			L
	80÷260Vac/dc - 5VA/2W			H
	380÷415Vac (47÷63Hz) - 6VA			3

Nota: per valori differenti da quelli indicati in tabella contattare FRER per verifica fattibilità
Note: please contact FRER to verify the feasibility in case of different values than the ones indicated in the table



DATI TECNICI - Technical data

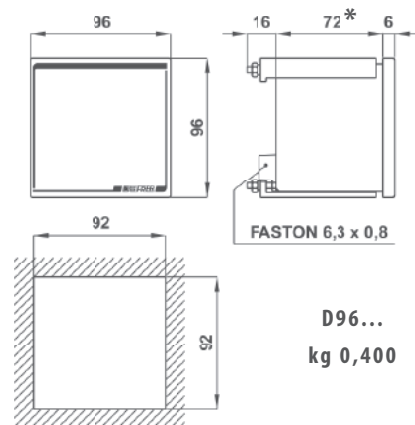
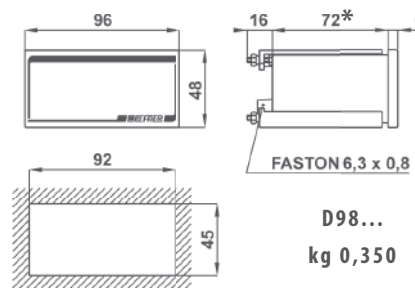
visualizzazione massima display LED rossi	max indication red LED display	±19990
indicatore CAP o IND (D9...P...3)	CAP or IND indication (D9...P...3)	h = 14 mm
ingresso bidirezionale (c.c.)	bidirectional input (d.c.)	LED frontali / by frontal LED
frequenza di lavoro	operating frequency	si/yes
sovraccarico permanente	continuous overload	45 ÷ 65 H
sovraccarico istantaneo	instantaneous overload	2 In, 1,2 Vn
classe di precisione	accuracy class	10 In, 2 Vn
aggiornamento lettura	readings update	0,5
segnalazione di fuori scala	overrange indication	2/s
solo 1^ cifra accesa - punto lampeggiante	- 1st digit only lighting - flashing dot	D98...5 - D96...5
separazione galvanica	galvanic insulation	D98P...3 - D96P...3
categoria di sovratensione	overvoltage category	ingresso-alim./ input-aux. supply
temperatura di magazzino	storage temperature	CAT III 300V, CAT II 600V P.D. 2
temperatura di funzionamento	operating temperature	-30 ÷ +70°C
custodia in materiale termoplastico autoestinguente	self extinguishing thermoplastic material	-10 ÷ +50°C
grado di protezione custodia	protection for housing	UL 94-V0
grado di protezione morsetti	protection for terminals	IP52
connessioni	connections	IP10
		faston 6,3x0,8

TIPO - Type

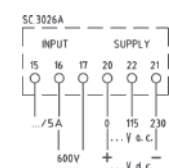
DIMENSIONI - Dimensions

Descrizione - Description	Codice - Code	
	96x48	96x96
Amperometro Programmabile + Voltmetro per C.A. A.C. Programmable Ammeter + Voltmeter	D98EA5PROG...	D96EA5PROG...
Amperometro per corrente alternata A.C. Ammeter	D98EA5...	D96EA5...
Amperometro per C.A. TRMS TRMS A.C. Ammeter	D98RA5...	D96RA5...
Voltmetro per corrente alternata A.C. Voltmeter	D98EV5...	D96EV5...
Voltmetro per C.A. TRMS TRMS A.C. Voltmeter	D98RV5...	D96RV5...
Frequenzimetro - Frequency meter	Vedi pagina - See page 5.27	
Cosfimetra integrato e linearizzato * Integrated linearized Power Factor meter *	D98P...3...	D96P...3...
Amperometro per corrente continua D.C. Ammeter	D98MA5...	D96MA5...
Voltmetro per corrente continua D.C. Voltmeter	D98MV5...	D96MV5...
Indicatori per segnali di processo (da convertitori) D.C. Input indicator (from transducers)	D98MS5...	D96MS5...
Indicatore di Velocità - Tachometer	Vedi pagina - See page 5.27	
Indicatori di Temperatura da PT100 PT100 Temperature indicator	D98C...5...	D96C...5...
Indicatori di Posizione o Livello da potenziometro Potentiometer Position or Level indicator	D98OH5...	D96OH5...

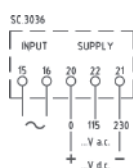
*Profondità 138mm - *Depth 138mm



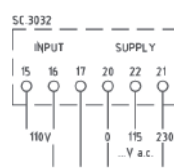
SCHEMI DI INSERIONE - Wiring diagrams



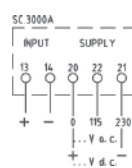
D9...EA5PROG...



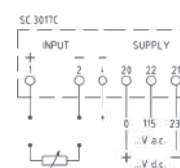
D9...E...
D9...R...



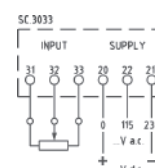
D9...EV5PROGCO



D9...M...



D9...C...



D9...O...

CODICI DI ORDINAZIONE. - *Ordering codes*

AMPEROMETRI C.A. - A.C. AMMETERS		D ___	_____	__
Dimensioni - Dimension:	96 x 48 mm	D98		
	96 x 96 mm	D96		
Dati - Data:	Ingresso - Input	Visualizzazione - display		
	A+V 0-1A (0-600V)	Programmabile - <i>Programmable</i> (TAB.3)		EA5PROG01
	A+V 0-5A (0-600V)	Programmabile - <i>Programmable</i> (TAB.3)		EA5PROG05
	0-10A	10.00A		EA5010XSD
	0-1A TRMS (5÷120% In)	da precisare - <i>to be specified</i> (max. 19990)		RA5YYYYX01
	0-5A TRMS (5÷120% In)	da precisare - <i>to be specified</i> (max. 19990)		RA5YYYYX05
	0-10A TRMS (5÷120% In)	10.00 A		RA5010XSD
Alimentazione - Aux. supply voltage:	115/230Vac (±10% 47÷63Hz) - 3VA			S
	20÷60Vac/dc - 3VA/2W			L
	80÷260Vac/dc - 5VA/2W			H
	380÷415Vac (47÷63Hz) - 6VA			3

TAB. 3 - FONDO SCALA PROGRAMMABILE ½ DIP-SWITCH													
TAB.3 - FULL SCALE PROGRAMMABLE BY DIP-SWITCH													
0,200	0,250	0,300	0,400	0,500	0,600	0,750	0,800	1,000	1,200	1,250	1,500	1,600	1,999
2,00	2,50	3,00	4,00	5,00	6,00	7,50	8,00	10,00	12,00	12,50	15,00	16,00	19,99
20,0	25,0	30,0	40,0	50,0	60,0	75,0	80,0	100,0	120,0	125,0	150,0	160,0	199,9
200	250	300	400	500	600	750	800	1000	1200	1250	1500	1600	1999
2000	2500	3000	4000	5000	6000	7500	8000	10000	12000	12500	15000	16000	19990

VOLTMETRI C.A. - A.C. VOLTMETERS		D ___	_____	__
Dimensioni - Dimension:	96 x 48 mm	D98		
	96 x 96 mm	D96		
Dati - Data:	Ingresso - Input	Visualizzazione - display		
	A+V 0-600V + (0-5A)	600V		EA5PROG05
	0-200V	199.9V		EV5200XSD
	0-100V / 0-110V	Programmabile - <i>Programmable</i> (TAB.4)		EV5PROGCO
	0-600V TRMS (5÷120% Vn)	600V		RV5600XSD
	0-200V TRMS (5÷120% Vn)	199.9V		RV5200XSD
Alimentazione - Aux. supply voltage:	115/230Vac (±10% 47÷63Hz) - 3VA			S
	20÷60Vac/dc - 3VA/2W			L
	80÷260Vac/dc - 5VA/2W			H
	380÷415Vac (47÷63Hz) - 6VA			3

TAB. 4 - FONDO SCALA PROGRAMMABILE ½ DIP-SWITCH													
TAB.4 - FULL SCALE PROGRAMMABLE BY DIP-SWITCH													
0,200	0,220	0,240	0,360	0,380	0,400	0,500	0,630	0,660	1,000	1,100	1,320	1,500	
2,00	2,20	2,40	3,60	3,80	4,00	5,00	6,30	6,60	10,00	11,00	13,20	15,00	
20,0	22,0	24,0	36,0	38,0	40,0	50,0	63,0	66,0	100,0	110,0	132,0	150,0	
200	220	240	360	380	400	500	630	660	1000	1100	1320	1500	
2000	2200	2400	3600	3800	4000	5000	6300	6600	10000	11000	13200	15000	

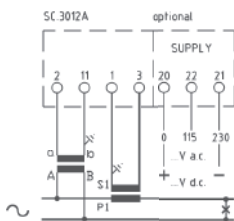
Nota: per valori differenti da quelli indicati in tabella contattare FRER per verifica fattibilità
Note: please contact FRER to verify the feasibility in case of different values than the ones indicated in the table

CODICI DI ORDINAZIONE. - Ordering codes

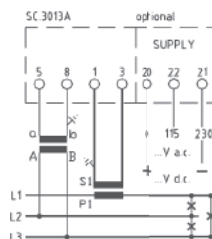
COSFIMETRI - POWER FACTOR METERS		D ___	___	___	___
Dimensioni - Dimension:	96 x 48 mm	D98			
	96 x 96 mm	D96			
Sistema - System:	Monofase - Single-phase		PS3		
	Trifase - Three-phase		PY3		
Dati - Data:	Ingresso - Input	Visualizzazione - display			
	100÷115 V - 1 A	0,1 CAP - 1 - 0,1 IND Cosφ			111XC1
	100÷115 V - 5 A	0,1 CAP - 1 - 0,1 IND Cosφ			111XC5
	220÷240 V - 1 A	0,1 CAP - 1 - 0,1 IND Cosφ			111XD1
	220÷240 V - 5 A	0,1 CAP - 1 - 0,1 IND Cosφ			111XD5
	380÷440 V - 1 A	0,1 CAP - 1 - 0,1 IND Cosφ			111XQ1
	380÷440 V - 5 A	0,1 CAP - 1 - 0,1 IND Cosφ			111XQ5
Alimentazione - Aux. supply voltage:	115/230Vac (±10% 47÷63Hz) - 6VA				S
	20÷60Vac/dc - 6VA/3W				L
	80÷260Vac/dc - 8VA/3W				H
	380÷415Vac (47÷63Hz) - 6VA				3

Nota: per valori differenti da quelli indicati in tabella contattare FRER per verifica fattibilità
Note: please contact FRER to verify the feasibility in case of different values than the ones indicated in the table

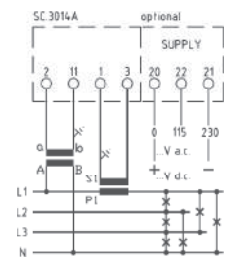
SCHEMI DI INSERIZIONE - Wiring diagrams



D9..PS3...



D9..PY3...



D9..PS3...

CODICI DI ORDINAZIONE - Ordering codes

AMPEROMETRI C.C. - D.C. AMMETERS		D__	_____	__
Dimensioni - Dimension:	96 x 48 mm	D98		
	96 x 96 mm	D96		
Dati - Data:	Ingresso - Input	Visualizzazione - display		
	±2 mA	1.999 mA	MA502MXSD	
	±20 mA	19.99 mA	MA520MXSD	
	±200 mA	199.9 mA	MA52CMXSD	
	±2 A	1.999 A	MA5002XSD	
	±10 A	10,00 A	MA5010XSD	
	±60 mV	Programmabile - Programmable (TAB.5)	MA5PROG60	
	±100 mV	Programmabile - Programmable (TAB.5)	MA5PROGCO	
±150 mV	Programmabile - Programmable (TAB.5)	MA5PROGC5		
Alimentazione - Aux. supply voltage:	115/230Vac (±10% 47÷63Hz) - 3VA			S
	20÷60Vac/dc - 3VA/2W			L
	80÷260Vac/dc - 5VA/2W			H
	380÷415Vac (47÷63Hz) - 6VA			3

TAB. 5 - FONDO SCALA PROGRAMMABILE ½ DIP-SWITCH
TAB.5 - FULL SCALE PROGRAMMABLE BY DIP-SWITCH

0,150	0,200	0,250	0,300	0,400	0,500	0,600	0,750	0,800	1,000	1,200	1,250	1,500	1,999
1,50	2,00	2,50	3,00	4,00	5,00	6,00	7,50	8,00	10,00	12,00	12,50	15,00	19,99
15,0	20,0	25,0	30,0	40,0	50,0	60,0	75,0	80,0	100,0	120,0	125,0	150,0	199,9
150	200	250	300	400	500	600	750	800	1000	1200	1250	1500	1999
1500	2000	2500	3000	4000	5000	6000	7500	8000	10000	12000	12500	15000	19990

VOLTMETRI C.C. - D.C. VOLTMETERS		D__	_____	__
Dimensioni - Dimension:	96 x 48 mm	D98		
	96 x 96 mm	D96		
Dati - Data:	Ingresso - Input	Visualizzazione - display		
	±200 mV	199.9 mV	MV52CMXSD	
	±2 V	1.999 V	MV5002XSD	
	±20 V	19.99 V	MV5020XSD	
	±200 V	199.9 V	MV5200XSD	
	±600 V	600 V	MV5600XSD	
Alimentazione - Aux. supply voltage:	115/230Vac (±10% 47÷63Hz) - 3VA			S
	20÷60Vac/dc - 3VA/2W			L
	80÷260Vac/dc - 5VA/2W			H
	380÷415Vac (47÷63Hz) - 6VA			3

Nota: per valori differenti da quelli indicati in tabella contattare FRER per verifica fattibilità
Note: please contact FRER to verify the feasibility in case of different values than the ones indicated in the table

CODICI DI ORDINAZIONE - *Ordering codes*

SEGNALI DI PROCESSO (da convertitori) - D.C. INPUT INDICATORS (from transducers)		D__	_____	__	
Dimensioni - Dimension:	96 x 48 mm	D98	MSSPROG01 MSSPROG05 MSSPROG10 MSSPROG20 MSSPROG42 MSSPROG0D	S L H 3	
	96 x 96 mm	D96			
Dati - Data:	Ingresso - Input	Visualizzazione - display			
	±1 mA	Programmabile - Programmable (TAB.5)			
	±5 mA	Programmabile - Programmable (TAB.5)			
	±10 mA	Programmabile - Programmable (TAB.5)			
	±20 mA	Programmabile - Programmable (TAB.5)			
	4-20 mA	Programmabile - Programmable (TAB.5)			
±10 V	Programmabile - Programmable (TAB.5)				
Alimentazione - Aux. supply voltage:	115/230Vac (±10% 47÷63Hz) - 3VA				
	20÷60Vac/dc - 3VA/2W				
	80÷260Vac/dc - 5VA/2W				
	380÷415Vac (47÷63Hz) - 6VA				

TAB. 5 - FONDO SCALA PROGRAMMABILE ½ DIP-SWITCH														
TAB.5 - FULL SCALE PROGRAMMABLE BY DIP-SWITCH														
0,150	0,200	0,250	0,300	0,400	0,500	0,600	0,750	0,800	1,000	1,200	1,250	1,500	1,999	
1,50	2,00	2,50	3,00	4,00	5,00	6,00	7,50	8,00	10,00	12,00	12,50	15,00	19,99	
15,0	20,0	25,0	30,0	40,0	50,0	60,0	75,0	80,0	100,0	120,0	125,0	150,0	199,9	
150	200	250	300	400	500	600	750	800	1000	1200	1250	1500	1999	
1500	2000	2500	3000	4000	5000	6000	7500	8000	10000	12000	12500	15000	19990	

Nota: per valori differenti da quelli indicati in tabella contattare FRER per verifica fattibilità
Note: please contact FRER to verify the feasibility in case of different values than the ones indicated in the table

CODICI DI ORDINAZIONE - Ordering codes

TEMPERATURA DA PT100 - PT100 TEMPERATURE INDICATOR		D__	_____	__
Dimensioni - Dimension:	96 x 48 mm	D98		
	96 x 96 mm	D96		
Dati - Data:	Ingresso - Input	Visualizzazione - display		
	PT100 2 fili/wires	-50.0 ÷ 199.9 °C		C2552CXSD
	PT100 2 fili/wires	-50.0 ÷ 650 °C		C2555XSXD
	PT100 3 fili/wires	-50.0 ÷ 199.9 °C		C3552CXSD
	PT100 3 fili/wires	-50.0 ÷ 650 °C		C3555XSXD
Alimentazione - Aux. supply voltage:	115/230Vac (±10% 47÷63Hz) - 3VA			S
	20÷60Vac/dc - 3VA/2W			L
	80÷260Vac/dc - 5VA/2W			H
	380÷415Vac (47÷63Hz) - 6VA			3

POSIZIONE O LIVELLO- POSITION OR LEVEL		D__	_____	__
Dimensioni - Dimension:	96 x 48 mm	D98		
	96 x 96 mm	D96		
Dati - Data:	Ingresso - Input	Visualizzazione - display		
	1÷50 kΩ	da precisare - <i>to be specified</i> (max. 1999 ...)		OH5YYYYX1C
Alimentazione - Aux. supply voltage:	115/230Vac (±10% 47÷63Hz) - 3VA			S
	20÷60Vac/dc - 3VA/2W			L
	80÷260Vac/dc - 5VA/2W			H
	380÷415Vac (47÷63Hz) - 6VA			3

Nota: per valori differenti da quelli indicati in tabella contattare FRER per verifica fattibilità
Note: please contact FRER to verify the feasibility in case of different values than the ones indicated in the table



DATI TECNICI - Technical data

programmazione
visualizzazione massima
display LED rossi
ingresso bidirezionale (c.c.)
frequenza di lavoro
sovraccarico permanente
sovraccarico istantaneo
classe di precisione
aggiornamento lettura
segnalazione di fuori scala
separazione galvanica
categoria di sovratensione
temperatura di immagazzinaggio
temperatura di funzionamento
custodia in materiale
termoplastico autoestinguente
grado di protezione custodia
grado di protezione morsetti
connessioni
costruzione a norme

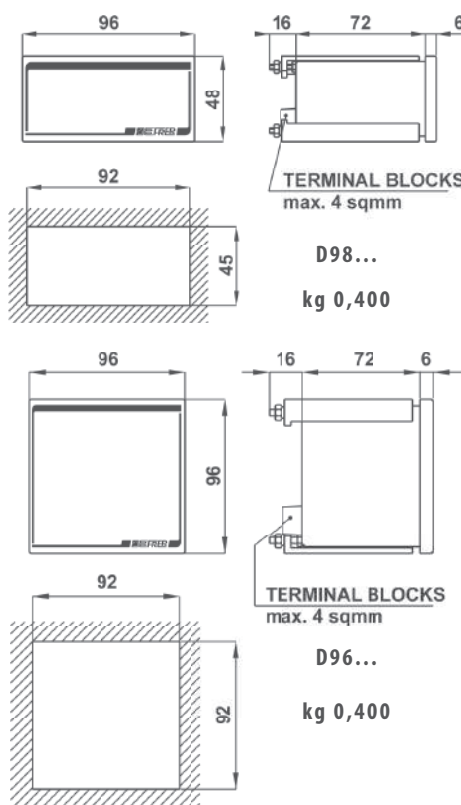
programming
max indication
red LED display
bidirectional input (d.c.)
operating frequency
continuous overload
instantaneous overload
accuracy class
readings update
overrange indication
galvanic insulation
overvoltage category
storage temperature
operating temperature
selfextinguishing
thermoplastic material
protection for housing
protection for terminals
connections
according to

tramite tasti frontali - by front push button
±19999 programmabile - programmable
h = 14 mm
si/yes
45 ÷ 65Hz
2 In, 1,2 Vn
10 In, 2 Vn (1sec.)
0,2 (d.c.) - 0,35 (a.c.)
5/s
OVER
completo / full
CAT III 300V, CAT II 600V P.D. 2
-30 ÷ +70°C
-10 ÷ +50°C
UL 94-V0
IP52
IP20
a vite / screw 4mm² max.
CEI-DIN-VDE-IEC

TIPO - Type

DIMENSIONI - Dimensions

Descrizione - Description	Codice - Code	
	96x48	96x96
Amperometro / Voltmetro C.A. e C.C. A.C. & D.C. Ammeter / Voltmeter	D98US6...	D96US6...
Indicatori per segnali di processo (da convertitori) D.C. Input indicator (from transducers)	D98MS6...	D96MS6...
Frequenzimetro Frequency meter	D98FP6...	D96FP6...
Indicatore di Velocità Tachometer	D98TP6...	D96TP6...

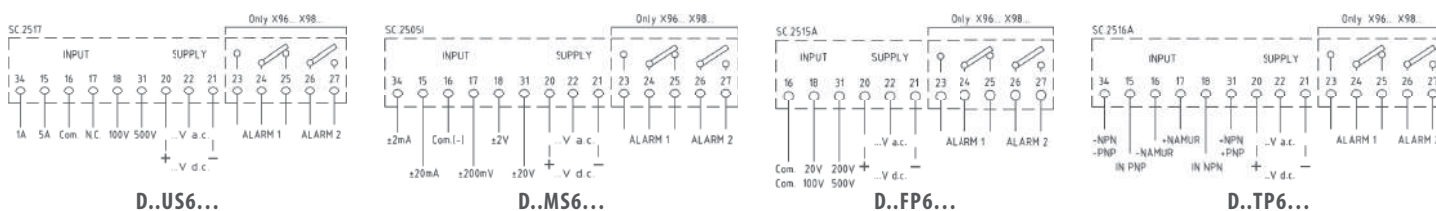


* N°24 unità ingegneristiche adesive incluse nella confezione
* 24 different unit of measure stickers are included in the package

Disponibili con 2 uscite allarmi.
Vedi pagina n° 4.8
Available with 2 alarms output.
See at page 4.8



SCHEMI DI INSERIONE - Wiring diagrams



CODICI DI ORDINAZIONE - Ordering codes

AMPEROMETRI / VOLTMETRI CA/CC - AC/DC AMMETERS/VOLTMETERS		---	---	---
Dimensioni e tipo- <i>Dimension & type:</i>	96 x 48 mm	D98		
	96 x 96 mm	D96		
Ingressi - <i>Inputs</i>	±1 A; ±5 A; ±100 V; ±500 V a.c/d.c. selezionabili - <i>selectable</i>		US6PROGXX	
Alimentazione - <i>Aux. supply voltage:</i>	115/230Vac (±10% 47÷63Hz) - 6VA			S
	20÷60Vac/dc - 3VA/2W			L
	80÷260Vac/dc - 4VA/2W			H
	380÷415Vac (47÷63Hz) - 6VA			3

SEGNALI DI PROCESSO (da convertitori) - D.C. INPUT INDICATORS (from transducers)		---	---	---
Dimensioni e tipo- <i>Dimension & type:</i>	96 x 48 mm	D98		
	96 x 96 mm	D96		
Ingressi - <i>Inputs</i>	±2 mA; ±20 mA; ±200 mV; ±2 V; ±20 V d.c. selezionabili - <i>selectable</i>		MS6PROGXX	
Alimentazione - <i>Aux. supply voltage:</i>	115/230Vac (±10% 47÷63Hz) - 6VA			S
	20÷60Vac/dc - 3VA/2W			L
	80÷260Vac/dc - 4VA/2W			H
	380÷415Vac (47÷63Hz) - 6VA			3

FREQUENZIMETRI/TACHIMETRI - FREQUENCIMETERS/TACHOMETERS		---	---	---
Dimensioni e tipo- <i>Dimension & type:</i>	96 x 48 mm	D98		
	96 x 96 mm	D96		
Ingressi - <i>Inputs</i>	100 V; 500V (Sc. 45÷65Hz)* selezionabili - <i>selectable</i>		FP6465XCC	
	100 V; 500V (Sc. 350÷450Hz)* selezionabili - <i>selectable</i>		FP6345XCC	
	20 V; 200 V (max. 5kHz) selezionabili - <i>selectable</i>		FP6PROGVD	
	Proximity NAMUR, PNP, NPN (max. 5kHz)		TP6PROGXX	
Alimentazione - <i>Aux. supply voltage:</i>	115/230Vac (±10% 47÷63Hz) - 6VA			S
	20÷60Vac/dc - 3VA/2W			L
	80÷260Vac/dc - 4VA/2W			H
	380÷415Vac (47÷63Hz) - 6VA			3

* Visualizzazione non programmabile - * Not programmable display



DATI TECNICI - Technical data

visualizzazione massima display LED rossi	<i>max indication red LED display</i>	2x ±19990 h = 14 mm
ingresso bidirezionale (c.c.)	<i>bidirectional input (d.c.)</i>	si/yes
frequenza di lavoro	<i>operating frequency</i>	45 ÷ 65 Hz
sovraccarico permanente	<i>continuous overload</i>	2 In, 1,2 Vn
sovraccarico istantaneo	<i>instantaneous overload</i>	10 In, 2 Vn
classe di precisione	<i>accuracy class</i>	0,5
aggiornamento lettura	<i>readings update</i>	2/s
segnalazione di fuori scala	<i>overrange indication</i>	
solo 1^ cifra accesa - separazione galvanica	<i>- 1st digit only lighting galvanic insulation</i>	D98...5 - D96...5
categoria di sovratensione	<i>overvoltage category</i>	ingresso-alim./ input-aux. supply
temperatura di magazzino	<i>storage temperature</i>	CAT III 300V, CAT II 600V P.D. 2
temperatura di funzionamento	<i>operating temperature</i>	-30 ÷ +70°C
custodia in materiale termoplastico autoestinguente	<i>self extinguishing thermoplastic material</i>	-10 ÷ +50°C
grado di protezione custodia	<i>protection for housing</i>	UL 94-V0
grado di protezione morsetti	<i>protection for terminals</i>	IP52 IP10

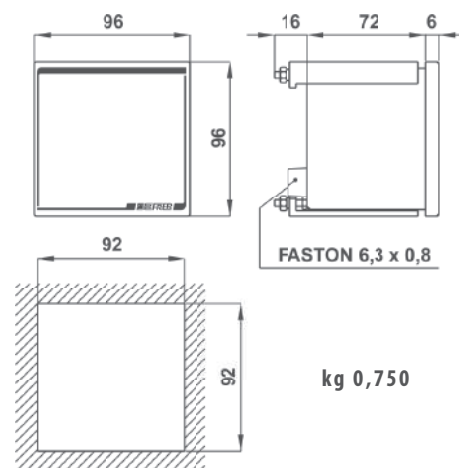
TIPO - Type

DIMENSIONI - Dimensions

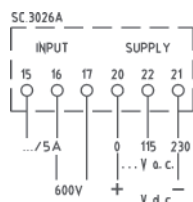
Descrizione - Description	Codice - Code
Amperometro + Voltmetro per C.A. <i>A.C. Ammeter + Voltmeter</i>	D96EU7...
Amperometro + Voltmetro per corrente continua <i>D.C. Ammeter + Voltmeter</i>	D96MU7...
Indicatori per segnali di processo (da convertitori) <i>D.C. Input indicator (from transducers)</i>	D96MS7... *

* Sono possibili diverse combinazioni di misure/n° cifre, inviare richiesta per verifica di fattibilità.

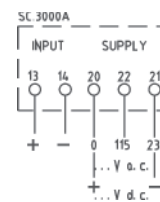
* Different combinations of measurements / number of digits are available on request.



SCHEMI DI INSERIZIONE - Wiring diagrams



D96EU7

D96MU7...
D96MS7...

CODICI DI ORDINAZIONE. - Ordering codes

AMPEROMETRO + VOLTMETRO C.A. - A.C. AMMETER + VOLTMETER					D96 _____	—	
Dati - Data:	Sopra - Upper display		Sotto - Lower display				
	Ingresso - Input	Visual. - display	Ingresso - Input	Visual. - display			
	0-1 A	A - Progr. (TAB.3)	0-600 V	600 V			D96EU7PROG1S
	0-5 A	A - Progr. (TAB.3)	0-600 V	600 V			D96EU7PROG5S
	0-1 A	A - Progr. (TAB.3)	0-100V / 0-110V	V - Progr. (TAB.4)			D96EU7PROG1C
	0-5 A	A - Progr. (TAB.3)	0-100V / 0-110V	V - Progr. (TAB.4)	D96EU7PROG5C		
Alimentazione - Aux. supply voltage:	115/230Vac (±10% 47÷63Hz) - 3VA					S	
	20÷60Vac/dc - 3VA/2W					L	
	80÷260Vac/dc - 5VA/2W					H	
	380÷415Vac (47÷63Hz) - 6VA					3	

AMPEROMETRO + VOLTMETRO C.C. - D.C. AMMETER + VOLTMETER					D96 _____	—
Dati - Data:	Sopra - Upper display		Sotto - Lower display			
	Ingresso - Input	Visual. - display	Ingresso - Input	Visual. - display		
	±60mV	A - Progr. (TAB.5)	±200 V	199.9V		
	±60mV	A - Progr. (TAB.5)	±600 V	600 V	D96MU7PROG6S	
Alimentazione - Aux. supply voltage:	115/230Vac (±10% 47÷63Hz) - 3VA					S
	20÷60Vac/dc - 3VA/2W					L
	80÷260Vac/dc - 5VA/2W					H
	380÷415Vac (47÷63Hz) - 6VA					3

SEGNALI DI PROCESSO (da convertitori) - D.C. INPUT INDICATORS (from transducers)					D96 _____	—	
Dati - Data:	Sopra - Upper display		Sotto - Lower display				
	Ingresso - Input	Visual. - display	Ingresso - Input	Visual. - display			
	±5 mA	Progr. (TAB.5)	±5 mA	Progr. (TAB.5)			D96MS7PROG05
	±20 mA	Progr. (TAB.5)	±20 mA	Progr. (TAB.5)			D96MS7PROG20
	4-20 mA	Progr. (TAB.5)	4-20 mA	Progr. (TAB.5)			D96MS7PROG42
	±10 V	Progr. (TAB.5)	±10 V	Progr. (TAB.5)	D96MS7PROG0D		
Alimentazione - Aux. supply voltage:	115/230Vac (±10% 47÷63Hz) - 3VA					S	
	20÷60Vac/dc - 3VA/2W					L	
	80÷260Vac/dc - 5VA/2W					H	
	380÷415Vac (47÷63Hz) - 6VA					3	

FONDO SCALA PROGRAMMABILE ½ DIP-SWITCH FULL SCALE PROGRAMMABLE BY DIP-SWITCH													
TAB. 5													
TAB. 3													
0,150	0,200	0,250	0,300	0,400	0,500	0,600	0,750	0,800	1,000	1,200	1,250	1,500	1,999
1,50	2,00	2,50	3,00	4,00	5,00	6,00	7,50	8,00	10,00	12,00	12,50	15,00	19,99
15,0	20,0	25,0	30,0	40,0	50,0	60,0	75,0	80,0	100,0	120,0	125,0	150,0	199,9
150	200	250	300	400	500	600	750	800	1000	1200	1250	1500	1999
1500	2000	2500	3000	4000	5000	6000	7500	8000	10000	12000	12500	15000	19990

TAB. 4 - FONDO SCALA PROGRAMMABILE ½ DIP-SWITCH TAB.4 - FULL SCALE PROGRAMMABLE BY DIP-SWITCH													
0,200	0,220	0,240	0,360	0,380	0,400	0,500	0,630	0,660	1,000	1,100	1,320	1,500	
2,00	2,20	2,40	3,60	3,80	4,00	5,00	6,30	6,60	10,00	11,00	13,20	15,00	
20,0	22,0	24,0	36,0	38,0	40,0	50,0	63,0	66,0	100,0	110,0	132,0	150,0	
200	220	240	360	380	400	500	630	660	1000	1100	1320	1500	
2000	2200	2400	3600	3800	4000	5000	6300	6600	10000	11000	13200	15000	

Nota: per valori differenti da quelli indicati in tabella contattare FRER per verifica fattibilità
Note: please contact FRER to verify the feasibility in case of different values than the ones indicated in the table



Special executions extraprices

I prodotti presentati in questa sezione possono essere realizzati in diverse esecuzioni speciali. Nella tabella sotto riportata troverete indicato:

- la descrizione dell'opzione
 - il codice del sovrapprezzo presente nei listini FRER
 - il codice del prodotto su cui è possibile realizzare l'opzione (Applicazione)
 - come completare il codice di ordinazione indicato nelle precedenti pagine
- Per opzioni non presenti in elenco contattare il servizio vendite FRER per valutazione di fattibilità.

The products in this catalogue section can be manufactured in various different special executions.

In the table below it is indicated:

- the option description
- the extra price code available in the FRER price lists
- the product type code where the option is available
- how to fill-in the ordering code mentioned in the previous pages

For all options which are not listed in the table please contact the FRER sales staff.

CODICI DI ORDINAZIONE. - Ordering codes

OPZIONI - OPTIONS	Codice sovrapprezzo Overprice Code	Applicazione Available for type Code	D _ _ _ _ _ _ _ _ _ _	_	_	_
Morsetti a vite M3 M3 screw terminals	OPTE5M	D48/D76/D72/D98/D96		M		
Ritardo aggiornamento lettura Reading update delay	OPTE5L	D98...6 / D96...6		L		
Punto decimale programmabile Programmable decimal point	OPTE5Y	D44...		R		
Nessuna None	-	Tutti/All		X		
Esecuzione Tropicalizzata Tropicalization	OPTE6T	Tutti/All			T	
Esecuzione Navale Ship mounting	OPTE6N	Tutti/All			N	
Grado di protezione frontale IP54 IP54 protection degree (front side)	OPTE64	Tutti/All No per/for D52			4	
Grado di protezione frontale IP55 IP55 protection degree (front side)	OPTE65	Tutti/All No per/for D52			5	
Nessuna None	-	Tutti/All			X	
Esecuzione per ambienti H ₂ S, NH ₃ Version for H ₂ S, NH ₃ applications	OPTX7H	Tutti/All				H
Nessuna None	-	Tutti/All				X